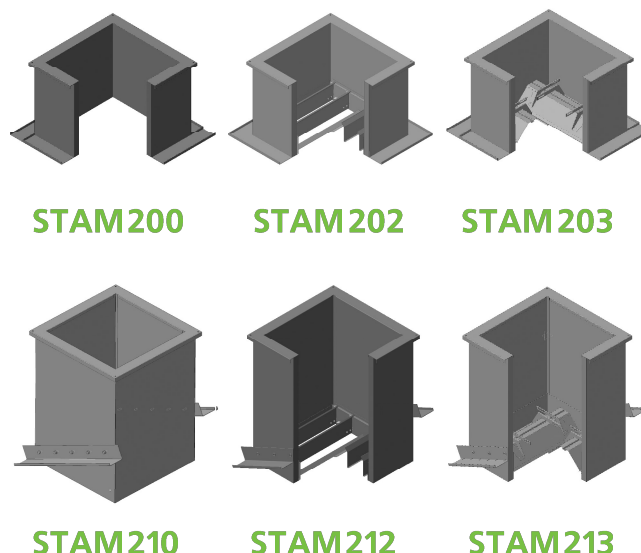


STAM 200

СТАКАНЫ МОНТАЖНЫЕ УТЕПЛЕННЫЕ



•35 •40 •45 •51 •56 •63 •71 •88 •90 •109 •112 •136*

* типоразмер STAM (числовой индекс) соответствует размеру проходного сечения в сантиметрах

ИСПОЛНЕНИЕ

- общепромышленное (N);
- коррозионностойкое (CR1).

РЕЖИМ РАБОТЫ

- T80 – температура перемещаемой среды до 80° С (время работы - постоянно).

НАЗНАЧЕНИЕ

Стаканы монтажные утепленные (с термоизоляцией) серии STAM 200, предназначены для применения в проекте строительных конструкций на любом типе кровли зданий. STAM 200, STAM 202, STAM 203 предназначены для установки на горизонтальной, а STAM 210, STAM 212, STAM 213 - на наклонной поверхности совместно с вытяжными и приточными вентиляторами KROS, KROV, KROM, OZA-R.

КОНСТРУКЦИЯ

Конструкция утепленного стакана серии STAM200 представляет собой коробчатую конструкцию, состоящую из стальной сварной рамы, несущей основную опорную нагрузку, внутри которой закреплен воздуховод квадратного сечения, изготавливаемый из оцинкованной (исполнение N) или нержавеющей стали (исполнение CR1). Боковые стороны рамы полностью закрыты панелями из оцинкованной стали. Между рамой и воздуховодом находится термоизоляция. Снаружи рама имеет опорную поверхность для установки и крепления на несущей части кровли.

Предлагаются следующие модели стаканов для установки на кровле без уклона:

- **STAM 200 - без клапана;**
- **STAM 202 - со встроенным клапаном на вытяжку;**
- **STAM 203 - со встроенным клапаном на приток.**

Высота STAM 200/202/203 - 600 мм, рассчитана на толщину снегового покрова не более 500 мм (с учетом толщины "кровельного пирога").

Для монтажа на кровле с уклоном:

- **STAM 210 - без клапана;**
- **STAM 212 - со встроенным клапаном на вытяжку;**
- **STAM 213 - со встроенным клапаном на приток.**

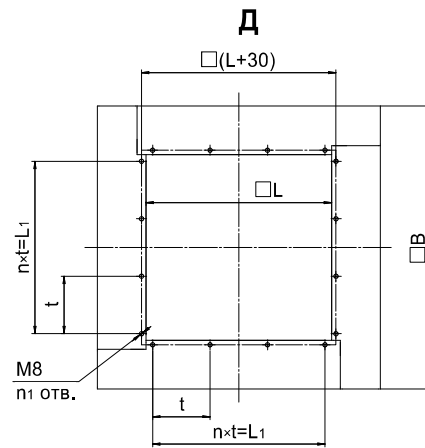
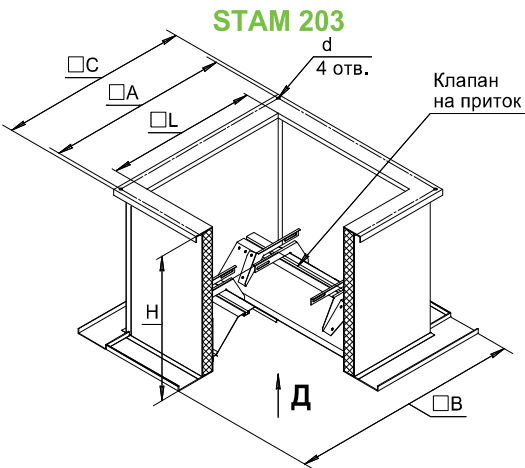
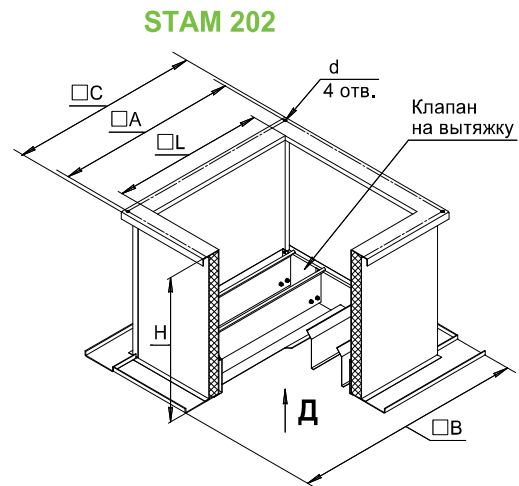
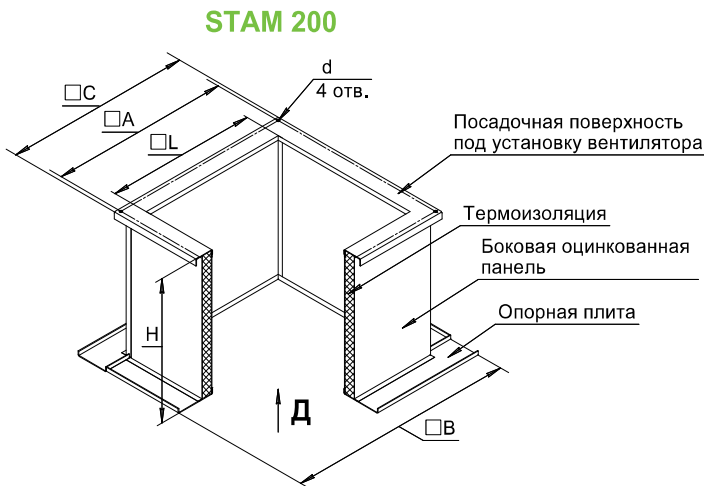
Поставляются эти стаканы с регулируемыми при монтаже боковыми опорами. Угол наклона устанавливается при монтаже на кровле, максимальный уклон – 1:2.

Высота STAM 210/212/213 – 750-1150 мм, рассчитана на толщину снегового покрова более 500 мм (с учетом изменяемого угла монтажа в кровлю).

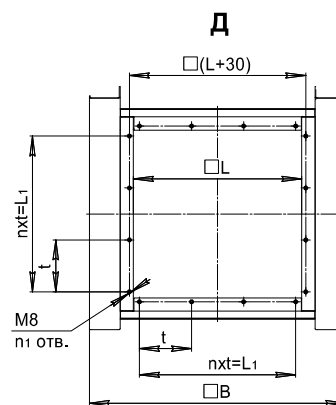
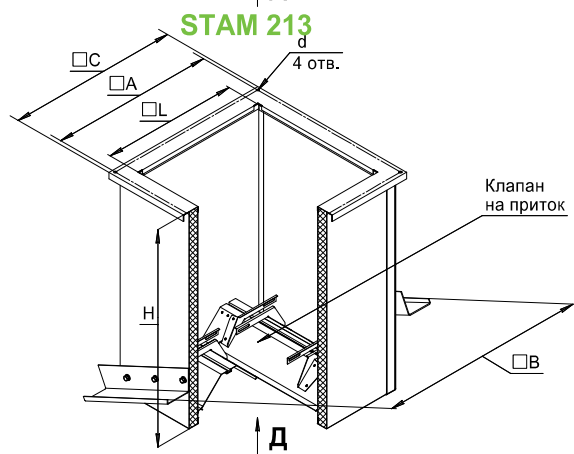
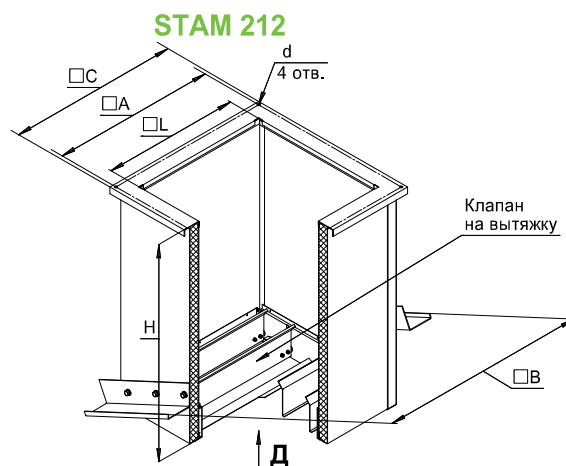
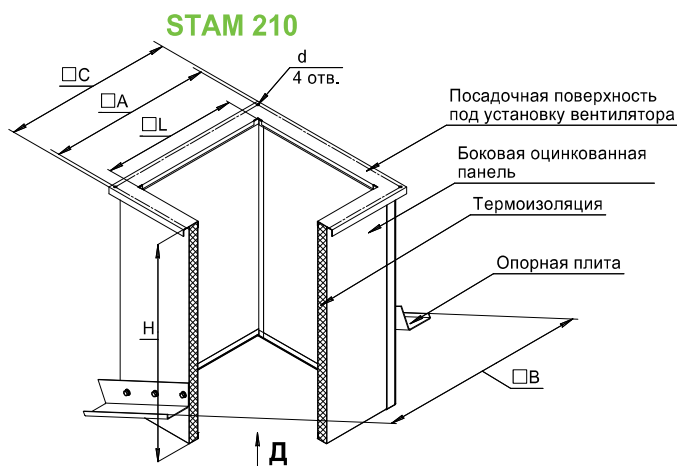
Присоединительные размеры серии STAM 200 унифицированы с KROS, KROV, KROM, OZA-R.

Предлагается дополнительная комплектация: • поддон POD • сетка ограждающая • решетка • защита ZNT • внешний клапан REG.

ГАБАРИТНЫЕ И ПРИСОЕДИНИТЕЛЬНЫЕ РАЗМЕРЫ



Типоразмер СТAM	Размеры, мм										Масса, кг				
	A	B	C	L	L ₁	t	n	n ₁	H	d	200	202	203		
35	480	685	520	355	275	137,5	2	12	600	12	27	30	34		
40	530	730	565	400	360	180					29	33	38		
45	580	780	615	450	390	195					31	36	42		
51	630	830	665	500	450	225					35	41	47		
56	690	890	725	560							38	45	52		
63	755	960	790	630	585	195					51	59	66		
71	840	1040	875	710			55	65	72						
88	1005	1210	1050	880	780	260	3	16	14	65	77	85			
90	1050	1230	1090	900						67	81	87			
109	1220	1420	1260	1090	1050	150				7	32	76	92	100	
112	1350	1450	1390	1120	960	160				6	28	18	83	101	110
136	1505	1700	1545	1370	1260	210							90	110	122



Типоразмер СТАМ	Размеры, мм										Масса, кг		
	A	B	C	L	L ₁	t	n	n ₁	H	d	210	212	213
35	480	685	520	355	275	137,5	2	12	750	12	34	37	41
40	530	730	565	400	360	180			780		36	40	45
45	580	780	615	450	390	195			800		39	44	50
51	630	830	665	500	450	225			800		42	48	54
56	690	890	725	560	585	195	3	16	840	46	53	60	
63	755	960	790	630					860	62	70	77	
71	840	1040	875	710					900	66	76	84	
88	1005	1210	1050	880	780	260			950	14	78	90	98
90	1050	1230	1090	900			970	80	94		101		
109	1220	1420	1260	1090			1050	150	7		32	1030	88
112	1350	1450	1390	1120	960	160	6	28	1050		92	110	119
136	1505	1700	1545	1370	1260	210			1150	18	100	120	132

МАРКИРОВКА

ПРИМЕР 1:

Стакан монтажный СТАМ 200 (утепленный, для монтажа на кровле без уклона, без клапана), для шахты размером 35x35 см; общепромышленного исполнения:

СТАМ 200-35-N

ПРИМЕР 2:

Стакан монтажный СТАМ 212 (утепленный, для монтажа на кровле с уклоном, с встроенным клапаном на вытяжку), для шахты размером 109x109 см; общепромышленного исполнения:

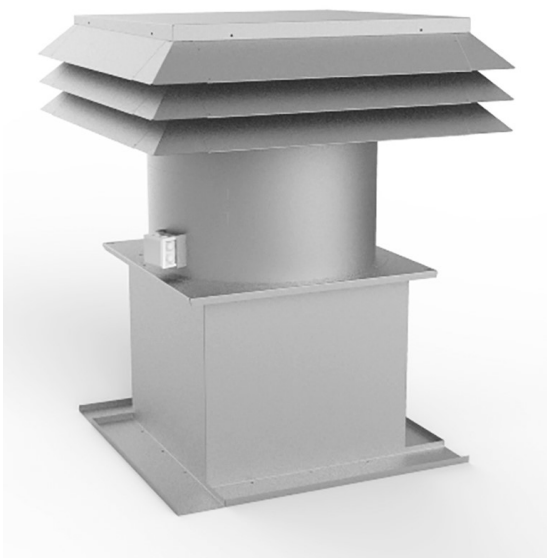
СТАМ 212-109-N

ТАБЛИЦА СОЧЕТАНИЙ ИЗДЕЛИЙ ПО ОТДЕЛЬНОСТИ ДЛЯ ПРИМЕНЕНИЯ ВМЕСТЕ С СЕРИЕЙ STAM 200

ИЗДЕЛИЕ	ТИПОРАЗМЕР СОЧЕТАЕМЫХ ЭЛЕМЕНТОВ														
	35	40	45	51	56	63	71	88	90	109	112	136			
серия STAM 200	35	40	45	51	56	63	71	88	90	109	112	136			
KROS (KROV)	035	040	045	050	056	063	071	080	090	100	112	125			
OZA-R	—	040	045	050	056	063	071	080	090	100	—	—			
ZNT-STAM	35	40	45	51	56	63	71	88	90	109	112	136			
PEK-OZA	—	—	—	—	040	045	050 056	063	071	080	090	100	112	125	
POD	50			84			93			137					

— ПРИМЕР МОНТАЖА —

OZA-R + STAM 200



Монтаж STAM 210 на наклонную кровлю

